

Infravörös hőszugárzó 700W 120x60cm távirányítóval és Wi-Fi-vel



Pro-Tech
shop

Használati utasítás Az eredeti utasítások fordítása

FIGYELEM!

Használat előtt olvassa el ezt a kézikönyvet, és őrizze meg a berendezés későbbi használatához.

BEVEZETÉS

Köszönjük, hogy megvásárolta a terméket Fűtőpanel IR, 700W, távirányítóval, Wi-Fi by GEKO és a belénk vetett bizalmukért. Ez a kézikönyv a berendezés üzemeltetésére és karbantartására vonatkozó biztonsági szabályokra és eljárásokra vonatkozó információkat tartalmaz. Kérjük, hogy a munka megkezdése előtt figyelmesen olvassa el a kezelési útmutatót. Őrizze meg ezt a kézikönyvet, hogy a későbbiekben hivatkozhatson a benne foglalt eljárásokra.

A gyártó nem vállal felelősséget a jelen használati utasítás és a biztonsági szabályok be nem tartásából eredő balesetekért vagy károkért.

A kiadványban szereplő valamennyi információ és műszaki adat a sajtó alá rendezéskor rendelkezésre álló legfrissebb információkon alapul. Fenntartjuk a jogot, hogy bármikor változtatásokat hajtsunk végre. értesítés és kötelezettség nélkül.

E kiadvány semmilyen része nem sokszorosítható írásos engedély nélkül. Ezt a kézikönyvet a berendezés szerves részének tekintendő, és továbbértékesítés esetén a berendezéssel együtt kell átadni.



Kérjük, olvassa el a kézikönyvben található információkat, és győződjön meg arról, hogy megértette azokat, mielőtt először beindítja a készüléket. Az elektromos berendezések használatakor mindig be kell tartani az alapvető biztonsági óvintézkedéseket a tűz, az áramütés és a személyi sérülés veszélyének csökkentése érdekében.

BIZTONSÁGGAL KAPCSOLATOS INFORMÁCIÓK

Biztonság a munkahelyen

- Ne használja ezt a fűtőberendezést fürdőkád, zuhanyzó vagy úszómedence közvetlen közelében.
- Ne használja ezt a fűtőtestet olyan kis helyiségekben, ahol olyan személyek tartózkodnak, akik csak felügyelet mellett hagyhatják el a helyiséget.
- A fűtőtestet helyiségekben történő használatra tervezték. Ne használja kültéren!
- Soha ne helyezze a fűtőberendezést olyan helyre, ahol az a kádba vagy más víztartályba eshet.
- Ne használja ezt a fűtőberendezést fürdőkád, zuhanyzó vagy úszómedence közvetlen közelében.
- Az esetleges tűz megelőzése érdekében ne zárja el semmilyen módon a levegő be- és kimeneti nyílásokat.
- A fűtőberendezés belsejében forró és íves vagy szikrázó alkatrészek vannak. Ne használja olyan helyen, ahol benzint, festéket vagy gyúlékony folyadékokat használnak vagy tárolnak.
- A túlmelegedés elkerülése érdekében ne takarja le a fűtőpanelt.



FIGYELEM! Tilos a készüléket letakarni. Túlmelegedés és tűzveszély áll fenn.

Személyek biztonsága

- Ezt a berendezést nem olyan személyek (beleértve a gyermekeket is) számára készült, akik korlátozott fizikai, érzékszervi vagy orvosi képességekkel rendelkeznek, vagy nem rendelkeznek megfelelő tapasztalattal vagy ismeretekkel.
- A 3 év alatti gyermekek csak felnőttek állandó felügyelete mellett tartózkodhatnak a berendezés közelében.
- A 3 év alatti gyermekek csak akkor tarthatók távol a készüléktől, ha mindig felügyelet alatt vannak. A 3 évesnél idősebb, de 8 évesnél fiatalabb gyermekek csak akkor kapcsolhatják be és ki a készüléket, ha az a szokásos használati helyzetben van elhelyezve és felszerelve, és ha felügyeletet kaptak, vagy ha eligazították őket a készülék biztonságos használatában, és tisztában vannak a lehetséges veszélyekkel. Gyermekek 3 évnél idősebb, de 8 évnél fiatalabb személyek nem csatlakoztathatják, nem állíthatják be, nem tisztíthatják a berendezést, és nem végezhetnek karbantartást.
- Ezt a berendezést 8 év feletti gyermekek és korlátozott fizikai, érzékszervi vagy szellemi képességekkel, illetve tapasztalat és ismeretek hiányával rendelkező személyek is használhatják, feltéve, hogy felügyeletet kapnak, vagy utasítást kapnak a berendezés biztonságos használatára, és tisztában vannak a lehetséges veszélyekkel. A készüléket gyermekek nem használhatják játékokra. Gyermekek felügyelet nélkül nem tisztíthatják a berendezést, és nem végezhetnek felhasználói karbantartást.



FIGYELEM! A készülék egyes részei nagyon felforrósodhatnak és égési sérüléseket okozhatnak. Különösen óvatosnak kell lenni, ha gyermekek és érzékeny személyek tartózkodnak a készülék közelében.

- Ez a fűtőberendezés használat közben forró. Az égési sérülések elkerülése érdekében ne engedje, hogy a csupasz bőr forró felületekhez érjen. Az éghető anyagokat, például bútorokat, párnákat, ágyneműt, papírokat, ruhákat és függönyöket legalább 1 méterre kell elhelyezni a fűtőberendezés elejétől, és biztonságos távolságra az oldalától és hátuljától.

Elektromos biztonság

- Ne használja ezt a berendezést, amíg azt a használati utasításnak megfelelően biztonságosan nem rögzítették.
- Mielőtt a készüléket a hálózatra csatlakoztatja, ellenőrizze, hogy az otthonában uralkodó feszültség megegyezik-e a készülék tápcímkén feltüntetett feszültséggel.
- Ha a tápkábel megsérül, a veszély elkerülése érdekében a gyártónak, annak szervizképviselőjének vagy hasonlóan képzett személynek kell kicserélnie.
- Ne használja a fűtőberendezést sérült vezetékkel vagy dugóval, vagy ha a fűtőberendezés nem működik megfelelően, leesett, vagy bármilyen módon megsérült. Küldje vissza a fűtőberendezést ellenőrzés, elektromos vagy mechanikai beállítás vagy javítás céljából egy hivatalos szervizközpontba vagy a gyártóhoz.
- Az üvegtáblát nem szabad használni, ha az üvegfelület sérült.
- Ne vezesse a kábelt szőnyegek alatt. Ne takarja a kábelt takarókkal, szőnyegekkel vagy hasonlóval. Ne használja a fűtőberendezést meghibásodás után. Kapcsolja ki az áramot a

szelőtáblánál, és a további használat előtt vizsgálta meg a fűtőberendezést egy elismert villanyszerelővel.

– Ne használjon hosszabbítót, mert az túlmelegedhet és tüzet okozhat.



- Ne ossza meg az aljzatot más elektromos berendezésekkel. Túl nagy terhelés esetén fennáll a tűzveszély. A fűtőtestet nem szabad közvetlenül konnektor alá helyezni.
- Normális, ha a dugó érintésre meleg; azonban a konnektor és a dugó közötti laza illeszkedés túlmelegedést és deformációt okozhat. A laza vagy kopott konnektor cseréjét kérje meg egy szakképzett villanyszerelőtől.

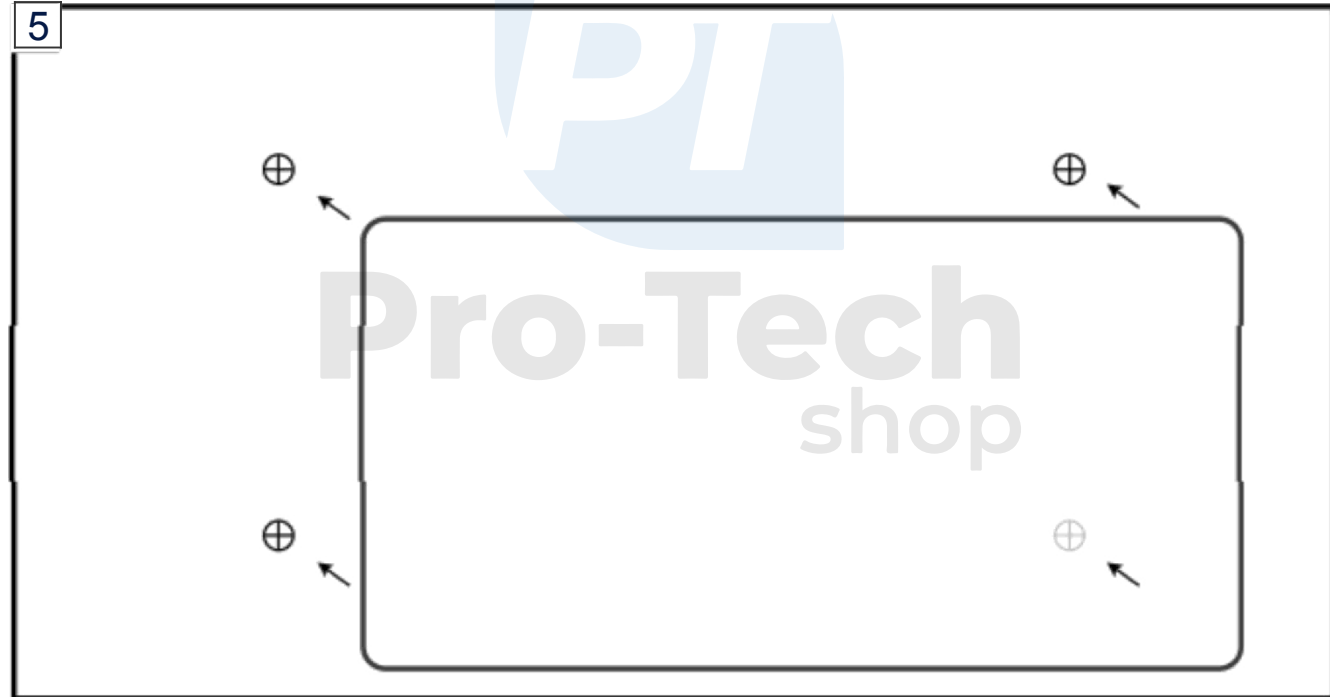
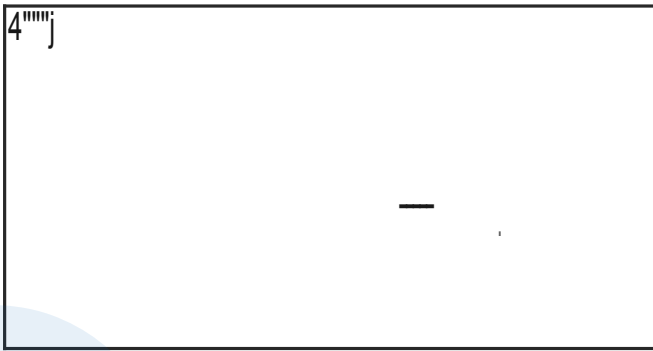
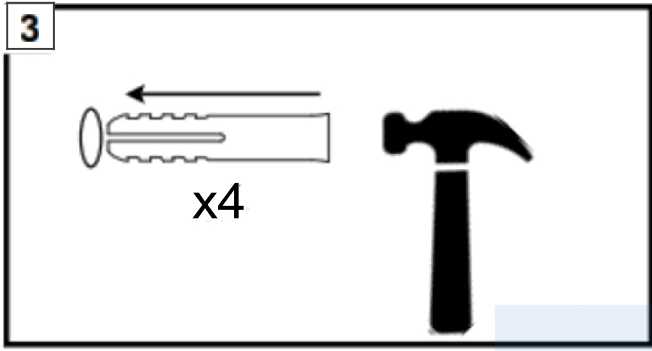
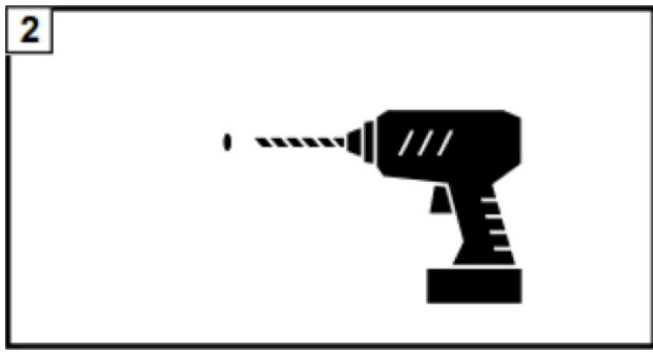
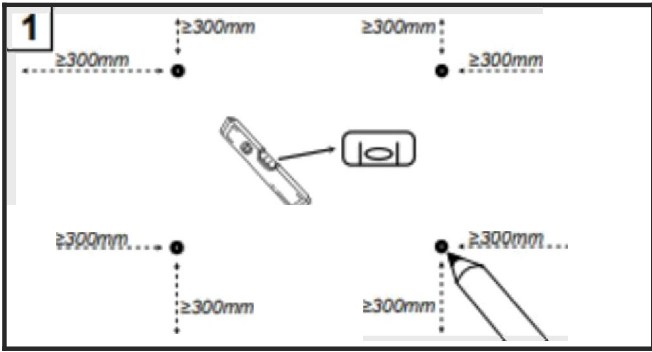
A fűtőberendezés használata és működtetése

- Ezt a fűtőberendezést csak a jelen kézikönyvben leírtak szerint használja. A gyártó által nem ajánlott bármilyen más használat tüzet, áramütést, személyi sérülést vagy vagyoni kár.
- Ha hosszabb ideig nem használja a fűtőberendezést, húzza ki a konnektorból.
- A készüléket kizárólag otthoni használatra szánják, és nem használható kereskedelmi célokra.
- A készülék mozgatasakor vagy tisztításakor mindig húzza ki a hálózati csatlakozót. Ha kihúzza a készüléket a hálózatról, először kapcsolja ki a gombbal, majd húzza ki a dugót. Ne húzza meg a tápkábelt.

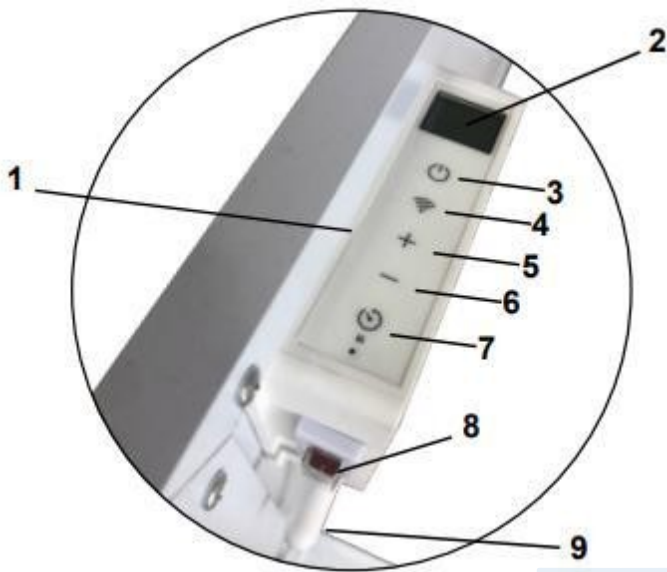
BERENDEZÉSEK TELEPÍTÉSE

Fali szerelési útmutató

1. Mérje meg a fűtőtest hátoldalán lévő falra akasztható lyukak közötti távolságot. Jelöljön be ceruzával 4 helyet a falon a lyukak alatt. Javasoljuk, hogy használjon vízmértéket. Hagyjon 30 cm távolságot a fűtőtest szélei (oldala, teteje és alja) és a fal között.
2. Fúrja ki a lyukakat a szerelőkészletben található fúrószárral.
3. Helyezze be a készletben található műanyag tipliket a lyukakba. Ha szükséges, kalapáccsal ütögesse meg őket.
4. Csavarja a készletben található csavarokat a műanyag tiplikbe. Ne húzza meg teljesen (hagyjon 4-5 mm játékeret).
5. Egy második személy segítségével emelje fel a fűtőtestet, és célozza meg a fűtőtest négy nagy rögzítőfuratát a falban lévő rögzítőcsavarokba.
6. Ellenőrizze, hogy a fűtőtest nem mozog-e. Ha igen, vegye le, és enyhén húzza meg azt a csavart, amelyre a fűtőtestet a leglazábban akasztották, majd akassza vissza a fűtőtestet.
7. Ügyeljen arra, hogy a fűtőtest alja és a padló közötti távolság ne legyen kevesebb, mint 20 cm, amikor a fűtőtestet felszerelik.





BERENDEZÉS ÜZEMELTETÉSE







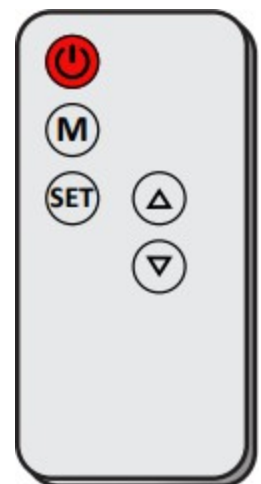
1. Vezérlőpanel
2. Megjelenítés
3. ON/OFF kapcsoló
4. WiFi gomb
5. + gomb
6. Gomb -
7. Időzítő
8. ON/OFF kapcsoló
9. NTC hőmérséklet-érzékelő

Ellenőrizze, hogy a fűtőberendezés nem sérült-e meg. A fűtőberendezés be-/kikapcsolása

1. Kapcsolja be az oldalsó ON/OFF kapcsolót, és győződjön meg róla, hogy a készülék be van kapcsolva. A fűtőttest készenléti üzemmódba kerül, és a LED világítani fog.
2. Nyomja meg a  gombot, és a fűtőberendezés működésbe lép. A kijelzőn megjelenik a helyiség hőmérséklete.
3.  Agomb ismételt megnyomásával a készülék kikapcsol. A fűtőberendezés készenléti üzemmódba kerül. Állítsa az oldalsó kapcsolót OFF állásba; a LED kialszik. Húzza ki a dugót a konnektorból.

Vezérlés távirányítóval

1. Nyomja meg a távvezérlőn a  gombot a fűtőberendezés be- vagy kikapcsolásához.
2. Nyomja meg a  gombot a beállítási mód és az idő mód közötti váltáshoz.
3.   Agombok segítségével állítsa be a hőmérsékletet vagy programozza a fűtőberendezés be- és kikapcsolási idejét.



A készülék vezérlése WiFi-n keresztül

1. Keresse meg és töltsse le a "Tuya Smart" alkalmazást a telefonjával a Google Play vagy az App Store áruházban.

- Töltsse le és telepítse az alkalmazást.
- Nyissa meg az alkalmazást.

2. Fiók létrehozása: válassza ki az országot, adja meg az e-mail címét, majd nyomja meg az "Ellenőrző kód betöltése" gombot, hogy megkapja az ellenőrző kódot tartalmazó e-mailt.

3. A regisztrációkor megadott e-mail címre egy 6 számjegyű ellenőrző kódot fog kapni.

4. Az alkalmazásba való bejelentkezéshez adja meg az e-mailben kapott hitelesítési kódot. Ezután adja meg az alkalmazás jelszavát (az Ön preferenciái szerint), és erősítse meg a "Kész" gombbal.

5. Kapcsolja be a fűtőberendezést, és győződjön meg róla, hogy a WiFi hatótávolságán belül van. A jelzőfény gyorsan villogni fog. Ha a fény

nem villog gyorsan, nyomja meg tartva lenyomva a gombot 5 másodpercig, a készülék hangjelzést ad, majd lépjen be az alkalmazásba, és kattintson az "Add Device" (Eszköz hozzáadása) gombra.

6. Írja be a WiFi jelszavát, majd erősítse meg.

7. Várjon, amíg az alkalmazás csatlakozik a készülékhez.

PROBLÉMAMEGOLDÁS

Ha a fűtőberendezés nem működik, kövesse az alábbi utasításokat:

- Győződjön meg róla, hogy a biztosíték megfelelően működik.
- Ellenőrizze, hogy a fűtőpanel be van-e kötve, és hogy a konnektor megfelelően működik-e.
- Ha az ON/OFF kapcsoló nem világít ON állásban, küldje a fűtőpanelt közvetlenül egy szervizközpontba javításra.

A javításokat csak hivatalos kereskedők vagy közvetlenül a gyártó végezheti el. A termék módosításának vagy saját javításának kísérlete a garancia érvényét veszti.

TISZTÍTÁS ÉS TÁROLÁS

A karbantartás előtt mindig válassza le a készüléket, és hagyja teljesen kihűlni. A készüléket kívülről nedves ruhával tisztítsa meg, majd száraz ruhával szárítsa meg. Soha ne merítse a készüléket vízbe, és ne hagyja, hogy víz csöpögjön bele. Soha ne használja a készüléket tisztításra.

Ne használjon olyan oldószereket, tisztítóporokat vagy cserepes szivacsokat, amelyek annyira károsítják a felületet, hogy az nem állítható vissza az eredeti állapotába.

Rövid távú tárolás esetén egyszerűen válassza le a fűtőberendezést az áramforrásról. Hosszú távú tároláshoz a fűtőtestet le lehet venni a falról, vagy valamilyen anyaggal le lehet takarni.

Műszaki adatok Bemeneti

feszültség 230 V AC

Frekvencia ~50 Hz

Névleges teljesítmény 700

W

Kézi vezérlés / távirányítás / WiFi (mobil alkalmazáson keresztül)

Hőmérséklet szabályozás 0 - 37°C

Szerelési mód falra szerelhető / szabadon álló (a fűtőtesthez

tartozó lábakat külön kell megvásárolni)

Fűtési típus Infravörös szénkristályos technológiával LCD

kijelzővel

II. védelmi osztály.

IP védelem IP44

Kábel hossza 1,5 m

Nettó súly 5,5 kg

Szélesség x magasság x mélység 1200 x 600 x 20 mm

KÖRNYEZETVÉDELEM



Tájékoztatás a felhasználók számára az elektromos és elektronikus berendezések ártalmatlanításáról (háztartások számára)

A termékeken vagy a hozzájuk tartozó dokumentációban feltüntetett szimbólum arról tájékoztatja Önt, hogy a sérült elektromos vagy elektronikus berendezéseket nem szabad a háztartási hulladékkal együtt ártalmatlanítani.

Ha a berendezést ártalmatlanítani, újrafelhasználni vagy alkatrészeit helyreállítani kell, a helyes eljárás az, hogy a berendezést egy erre szakosodott gyűjtőhelyre kell vinni, ahol azt ingyenesen átveszik. Helyes

a berendezések ártalmatlanítása lehetővé teszi, hogy értékes erőforrásokat takarítson meg, és elkerülje az egészségre és a környezetre gyakorolt negatív hatásokat, amelyeket a nem megfelelő hulladékkezelés veszélyeztethet. Helytelen

a hulladék ártalmatlanítása a vonatkozó helyi rendeletekben meghatározott szankciókkal jár.

Ha elektromos vagy elektronikus berendezéseket kell ártalmatlanítani, kérjük, további információkért forduljon a legközelebbi értékesítési ponthoz vagy szállítóhoz.

Az elektromos helyiségmelegítőkre vonatkozó információs követelmények

Paraméter	Megnevezés	Érték	Egység	Paraméter	Egység
				Hőkibocsátás	A hőellátás módja csak abban az esetben, ha helyiségek elektromos helyiségmelegítői (egy opciót kell választani)
Névleges hőteljesítmény	P nom	0,7	kWh	A szolgáltatott hő	kézi beállítása
	[no]			beépített termosztáttal	
Minimális hőteljesítmény	P min	0	kWh	A szolgáltatott hő	kézi
beállítása (tájékoztató jellegű)		[nem]		a helyiségben vagy a külső hőmérséklet mérésével	
Maximális állandó	max,c	0,7	kW	elektronikus hőleadás beállítása mérésel	
				[nem] a helyiség vagy a kültéri hőmérséklet hőleadása	
Villamosenergia-fogyasztás saját használatra					
				a ventilátor által beállított hőteljesítmény	[no]
Névlegesen	elmax	0,000	kW	Hőteljesítmény/hőmérsékletbeállítás típusa	
Hőteljesítmény				helyiségben (egy opciót kell kiválasztani)	
	Minimum	el min	0	0,000 kW egyfokozatú hőteljesítmény beállítás nélkül	
a helyiség				hőmérsékletének hőtechnikai teljesítménye	[nem]
Készenléti üzemmódban	el SBO	0,000	kW	legalább két kézi fokozat beállítás nélkül	[nem]
				szobahőmérsékleten	[nem]
				mechanikus hőmérséklet-szabályozás	[nem]
				szobai termosztát	[nem]
				elektronikus szobahőmérséklet-beállítás	[ne]
				m] elektronikus szobahőmérséklet-beállítás	[nem]
				napi sofőrrel	[nem]
				elektronikus szobahőmérséklet-szabályozás	[igen]
				heti sofőrrel	[igen]
				Egyéb beállítási lehetőségek (több lehetőség is választható)	
				szobahőmérséklet beállítása jelenlétérzékeléssel	[nin]
				cs] szobahőmérséklet beállítása	
				nyitott ablak érzékeléssel	[no]
				távvezérléssel	[igen]
				adaptív indítási beállítással	[no]
				korlátozott munkaidővel	[igen]
				sugárzó hőérzékelővel	[nem]